

Flachband Steckverbinder

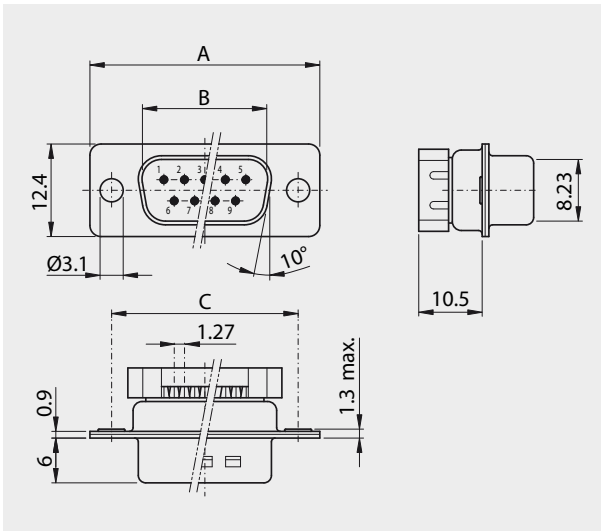
Gestanzte Kontakte / Geeignet für Kabel AWG 28-26

IDC (Flat cable) connectors

Stamped contacts / Suitable for cable AWG 28-26

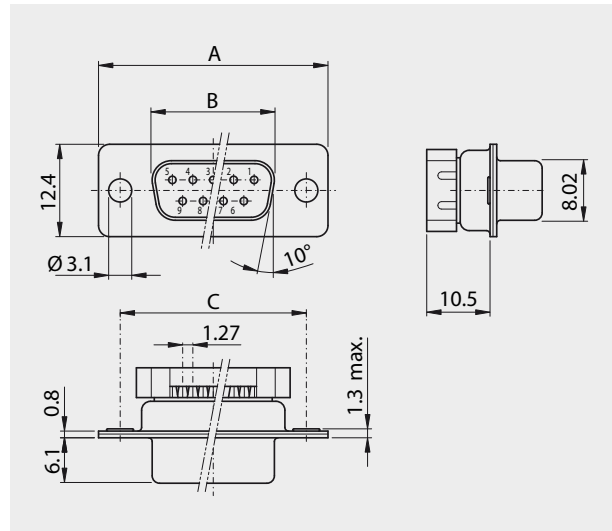
Stiftleiste

Plug connector



Buchsenleiste

Socket connector



Polzahl

No. of pos.	A	B	C
09	30.80	16.79	25.00
15	39.20	25.12	33.30
25	53.10	38.84	47.04
37	69.50	55.30	63.50

Polzahl

No. of pos.	A	B	C
09	30.80	16.46	25.00
15	39.20	24.79	33.30
25	53.10	38.50	47.04
37	69.50	54.96	63.50

Bestellbezeichnung

Polzahl	Gehäuse verzinkt
No. of pos.	Tinned shell
09	DTS 09 PFC/2-A
15	DTS 15 PFC/2-A
25	DTS 25 PFC/2-A
37	DTS 37 PFC/2-A

Order information

Polzahl	Gehäuse verzinkt
No. of pos.	Tinned shell
09	DTS 09 SFC/2-A
15	DTS 15 SFC/2-A
25	DTS 25 SFC/2-A
37	DTS 37 SFC/2-A

MATERIAL:

Insulation: PBT 30% Glass Fiber (UL94 V-0)

Terminal: Copper Alloy

Zugentlastung auf Anfrage.

Strain relief on request.

SPECIFICATION:

Current rating: 3A

Insulation Resistance: 1000 mΩ min.

Contact Resistance: 20 mΩ max.

Dielectric Voltage: 500V AD @ 1 minute

Operation Temperature: -55 °C to +105 °C

