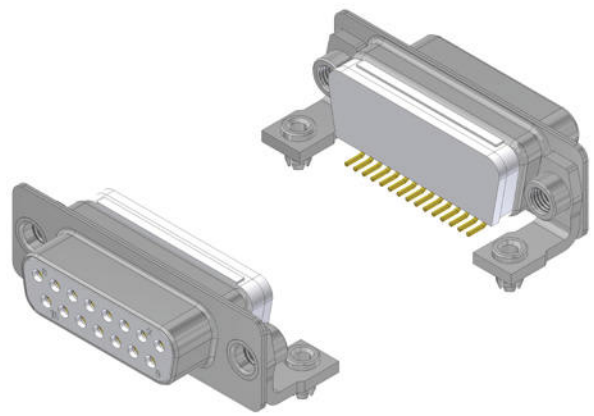


SMD gewinkelt 90°

Gedrehte Kontakte / Bauhöhe 6.3 mm

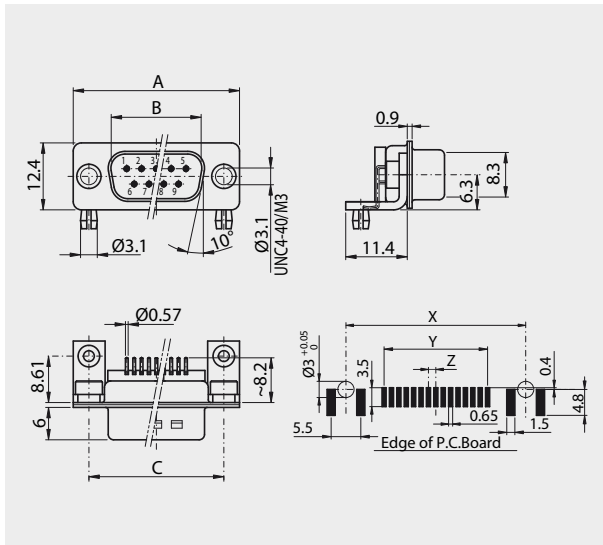
90° SMD connectors

Machined contacts / Mounting height 6.3 mm



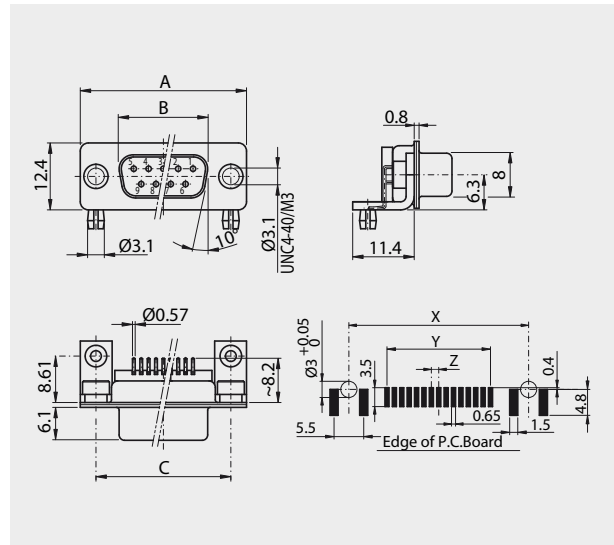
Stiftleiste

Plug connector



Buchsenleiste

Socket connector



| Polzahl | | | | | |
|-------------|-------|-------|-------|-------|-------|
| No. of pos. | A | B | C/X | Y | Z |
| 09 | 30.80 | 16.79 | 25.00 | 10.98 | 01.37 |
| 15 | 39.20 | 25.12 | 33.30 | 19.20 | 01.37 |
| 25 | 53.10 | 38.84 | 47.04 | 33.12 | 01.38 |
| 37 | 69.50 | 55.30 | 63.50 | 49.68 | 01.38 |

| Polzahl | | | | | |
|-------------|-------|-------|-------|-------|-------|
| No. of pos. | A | B | C/X | Y | Z |
| 09 | 30.80 | 16.46 | 25.00 | 10.98 | 01.37 |
| 15 | 39.20 | 24.79 | 33.30 | 19.20 | 01.37 |
| 25 | 53.10 | 38.50 | 47.04 | 33.12 | 01.38 |
| 37 | 69.50 | 54.96 | 63.50 | 49.68 | 01.38 |

Bestellbezeichnung

| Polzahl | Gehäuse chromatiert | Gehäuse verzinkt |
|-------------|---------------------|-------------------|
| No. of pos. | Chromated shell | Tinned shell |
| 09 | DT 09 PYCSMD x z | DTS 09 PYCSMD x z |
| 15 | DT 15 PYCSMD x z | DTS 15 PYCSMD x z |
| 25 | DT 25 PYCSMD x z | DTS 25 PYCSMD x z |
| 37 | DT 37 PYCSMD x z | DTS 37 PYCSMD x z |

Anstelle des x am Ende der Artikelbezeichnung die gewünschte Güteklasse 1 oder 2 einfügen.
Andere Vergoldungen auf Anfrage.

Tragen Sie anstelle des z den gewünschten Gewindetypen UN (UNC4-40) oder M3 ein.

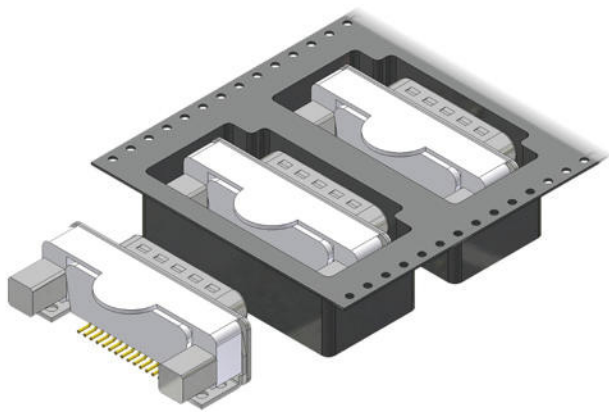
Order information

| Polzahl | Gehäuse chromatiert | Gehäuse verzinkt |
|-------------|---------------------|-------------------|
| No. of pos. | Chromated shell | Tinned shell |
| 09 | DT 09 SYCSMD x z | DTS 09 SYCSMD x z |
| 15 | DT 15 SYCSMD x z | DTS 15 SYCSMD x z |
| 25 | DT 25 SYCSMD x z | DTS 25 SYCSMD x z |
| 37 | DT 37 SYCSMD x z | DTS 37 SYCSMD x z |

To request class 1 or 2 quality, replace the x at the end of the part no.
Other gold platings on request.

To request the thread type, replace the z with UN (UNC4-40) or M3.





SMD gewinkelt 90° – Gegurtet

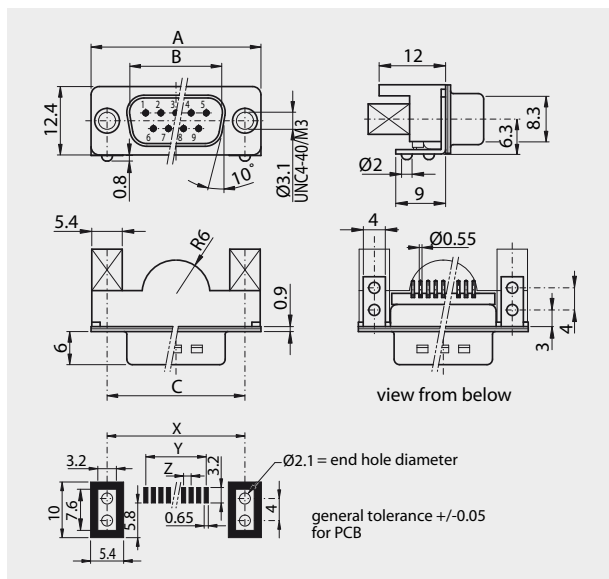
Gedrehte Kontakte / Bauhöhe 6.3 mm /
 Rollen Aussendurchmesser 330 mm / 150 Stk. pro Rolle

90° SMD connectors – Tape and reel

Machined contacts / Mounting height 6.3 mm /
 Reel outside diameter 330 mm / 150 pieces per reel

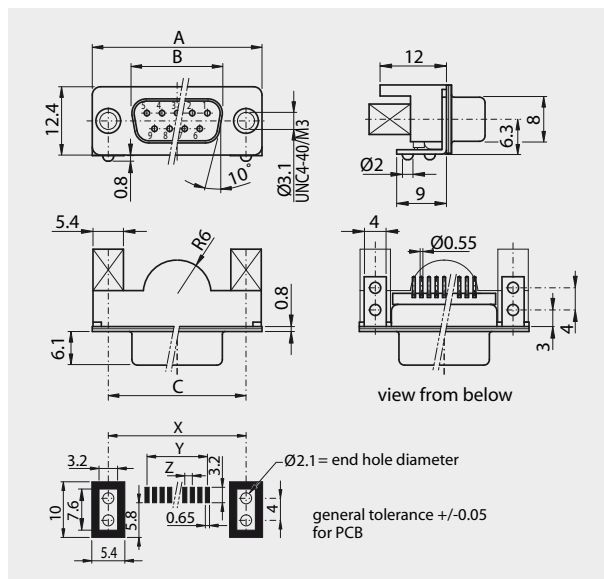
Stiftleiste

Plug connector



Buchsenleiste

Socket connector



| Polzahl | | | | | |
|-------------|-------|-------|-------|-------|-------|
| No. of pos. | A | B | C/X | Y | Z |
| 09 | 30.80 | 16.79 | 25.00 | 10.98 | 01.37 |
| 15 | 39.20 | 25.12 | 33.30 | 19.20 | 01.37 |
| 25 | 53.10 | 38.84 | 47.04 | 33.12 | 01.38 |
| 37 | 69.50 | 55.30 | 63.50 | 49.68 | 01.38 |

| Polzahl | | | | | |
|-------------|-------|-------|-------|-------|-------|
| No. of pos. | A | B | C/X | Y | Z |
| 09 | 30.80 | 16.46 | 25.00 | 10.98 | 01.37 |
| 15 | 39.20 | 24.79 | 33.30 | 19.20 | 01.37 |
| 25 | 53.10 | 38.50 | 47.04 | 33.12 | 01.38 |
| 37 | 69.50 | 54.96 | 63.50 | 49.68 | 01.38 |

Bestellbezeichnung

| Polzahl | Gehäuse chromatiert | Gehäuse verzinkt |
|-------------|---------------------|----------------------|
| No. of pos. | Chromated shell | Tinned shell |
| 09 | DT 09 PYCSMD x z-TR | DTS 09 PYCSMD x z-TR |
| 15 | DT 15 PYCSMD x z-TR | DTS 15 PYCSMD x z-TR |
| 25 | DT 25 PYCSMD x z-TR | DTS 25 PYCSMD x z-TR |
| 37 | DT 37 PYCSMD x z-TR | DTS 37 PYCSMD x z-TR |

Anstelle des x am Ende der Artikelbezeichnung die gewünschte Güteklasse 1 oder 2 einfügen.
 Andere Vergoldungen auf Anfrage.

Tragen Sie anstelle des z den gewünschten Gewindetypen UN (UNC4-40) oder M3 ein.

Order information

| Polzahl | Gehäuse chromatiert | Gehäuse verzinkt |
|-------------|---------------------|----------------------|
| No. of pos. | Chromated shell | Tinned shell |
| 09 | DT 09 SYCSMD x z-TR | DTS 09 SYCSMD x z-TR |
| 15 | DT 15 SYCSMD x z-TR | DTS 15 SYCSMD x z-TR |
| 25 | DT 25 SYCSMD x z-TR | DTS 25 SYCSMD x z-TR |
| 37 | DT 37 SYCSMD x z-TR | DTS 37 SYCSMD x z-TR |

To request class 1 or 2 quality, replace the x at the end of the part no.
 Other gold platings on request.

To request the thread type, replace the z with UN (UNC4-40) or M3.

